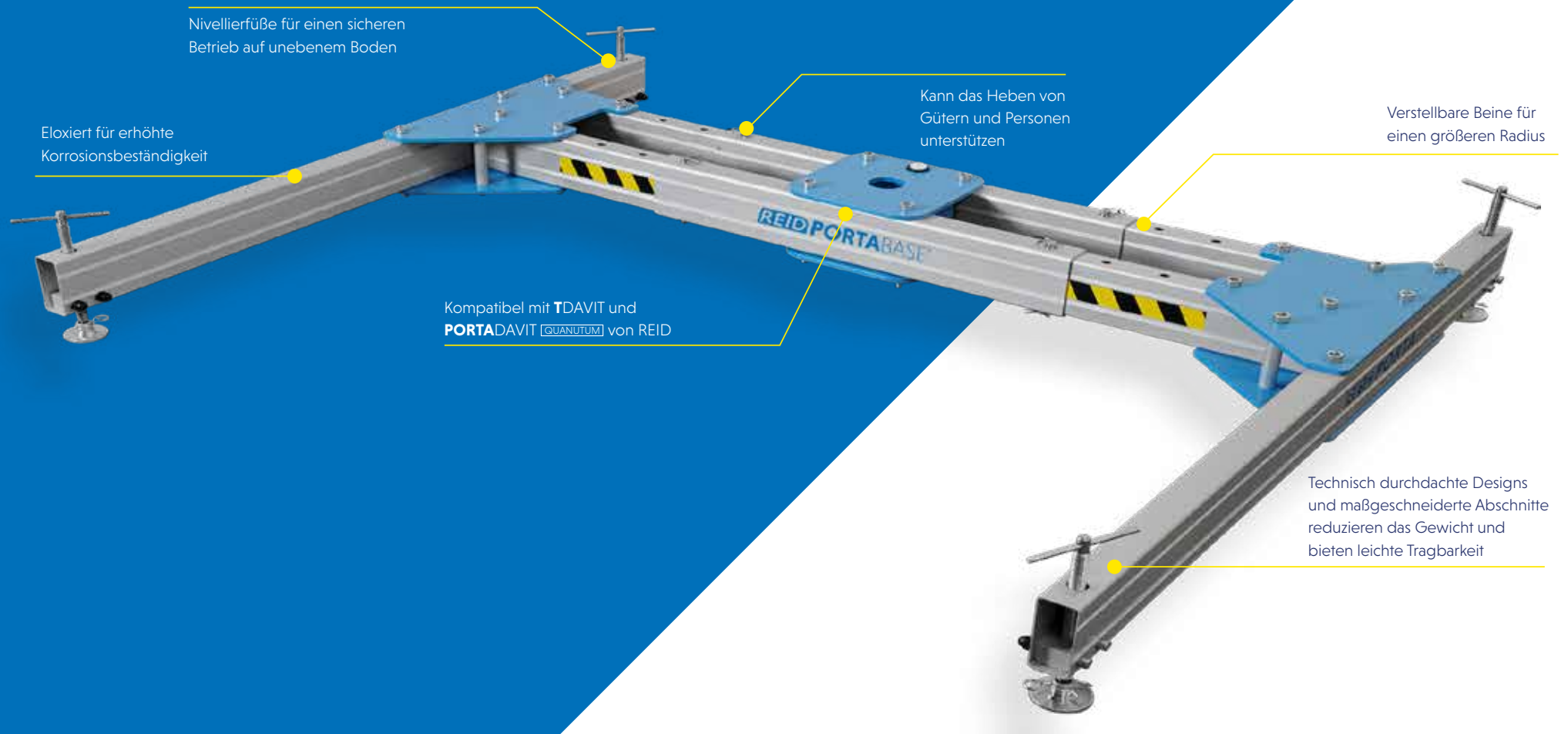




> PORTABASE[®]
H Base

PORTABASE®



Nivellierfüße für einen sicheren Betrieb auf unebenem Boden

Eloxiert für erhöhte Korrosionsbeständigkeit

Kann das Heben von Gütern und Personen unterstützen

Verstellbare Beine für einen größeren Radius

Kompatibel mit TDAVIT und PORTADAVIT QUANTUM von REID

Technisch durchdachte Designs und maßgeschneiderte Abschnitte reduzieren das Gewicht und bieten leichte Tragbarkeit

Der **PORTABASE H**-Sockel ist ein dreiteiliges, tragbares System, das für den Transport leicht zerlegt werden kann.

Er wurde von Experten entwickelt, um umfassende Nutzung und Kompatibilität mit **TDAVIT** und **PORTADAVIT** QUANTUM zu gewährleisten, und bietet maximale Flexibilität, wenn die Installation oder Verwendung eines festen Sockels nicht möglich ist.

Der **PORTABASE H**-Sockel ermöglicht die Verwendung unserer Davit-Produkte zum Heben von Gütern bis zu 600 kg, zum Ein- und Ausstieg bei beengten Platzverhältnissen und für Arbeiten in der Höhe, als Anschlagpunkt für Absturzsicherungsszenarien.

› Wichtige Merkmale

- › Nach EN795:2012-zertifiziert
- › Kann Güter- und Personenhebearbeiten unterstützen;
 - › Güter-WLL bis 600kg
 - › Personen-WLL bis 300kg
- › Für den einfachen Transport in 3 Komponenten zerlegbar
- › Für eine einfache Montage mit Hilfe von Stiften konzipiert, ohne verschraubte Elemente und ohne Bedarf an Werkzeugen
- › Abnehmbare Beine für einen einfachen Transport
- › Nivellierfüße zum Abstützen des Systems, damit es auch auf unebenem Boden einwandfrei funktioniert
- › Kompatibel mit der Verwendung von **TDAVIT** und **PORTADAVIT** QUANTUM
- › Saubere, eloxierte Oberfläche für erhöhte Korrosionsbeständigkeit
- › Technisch durchdachte Designs und maßgeschneiderte Abschnitte reduzieren das Gewicht und bieten leichte Tragbarkeit



600KG WLL



1-2 PERSONEN
FÜR MONTAGE



3 HANDHABBARE
KOMPONENTEN



EN795
ZERTIFIZIERT

› Merkmale und Leistung

H-SOCKEL

Akkreditierungen, Zertifizierungen und Standards

EN795:2012	✓
ANSI Z359.18-17	✓
ATEX-zertifiziert [Zone 2]	Optional
IRATA	✓

Tragfähigkeit

Max. Gewicht Heben von Gütern [kg]	600
Max. Personenseilfahrt [kg]	300
Absturzsicherung [Personen]	1
Maximaler Radius [mm]	800

Abmessungen

Mindestsockelbreite [mm]	1430
Höchstsockelbreite [mm]	1830
Mindestsockelhöhe [mm]	217
Höchstsockelhöhe [mm]	332
Gesamtlänge [mm]	1600

Kompatible Produkte

Porta Davit Quantum [Beschränkt]	✓
Porta Davit Quantum [1]	X
Porta Davit Quantum [2]	X
T Davit [mit Schäkel]	✓
T Davit [mit Winde]	✓
T Davit [Doppelwinde]	✓

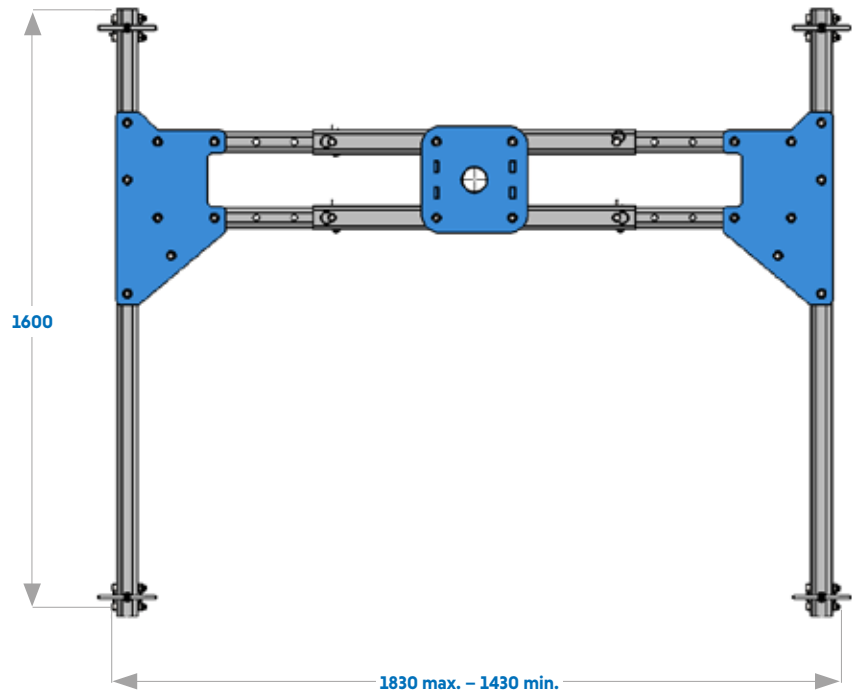
Standardfunktionen

Nivellierfüße	✓
Gewicht der einzelnen Komponenten < 25 kg	✓
Keine Werkzeuge erforderlich	✓

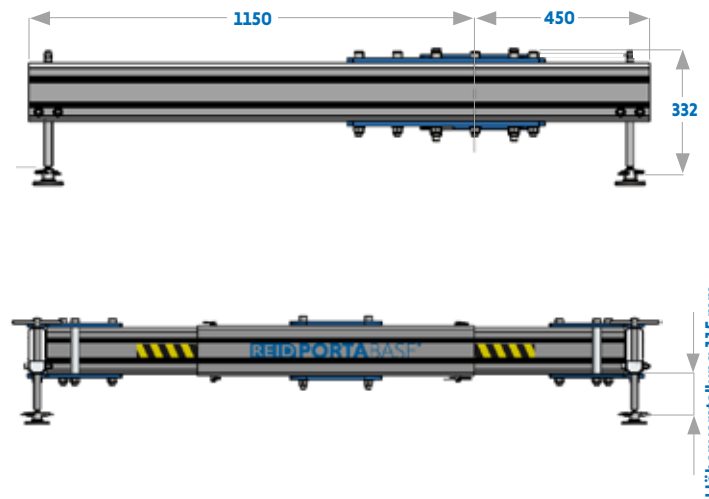
Oberflächen

Eloxiert/Pulverbeschichtet	✓
316SS-Befestigungen	Optional
Marinespezifikation	Optional

PORTABASE® H-Sockel | Abmessungen



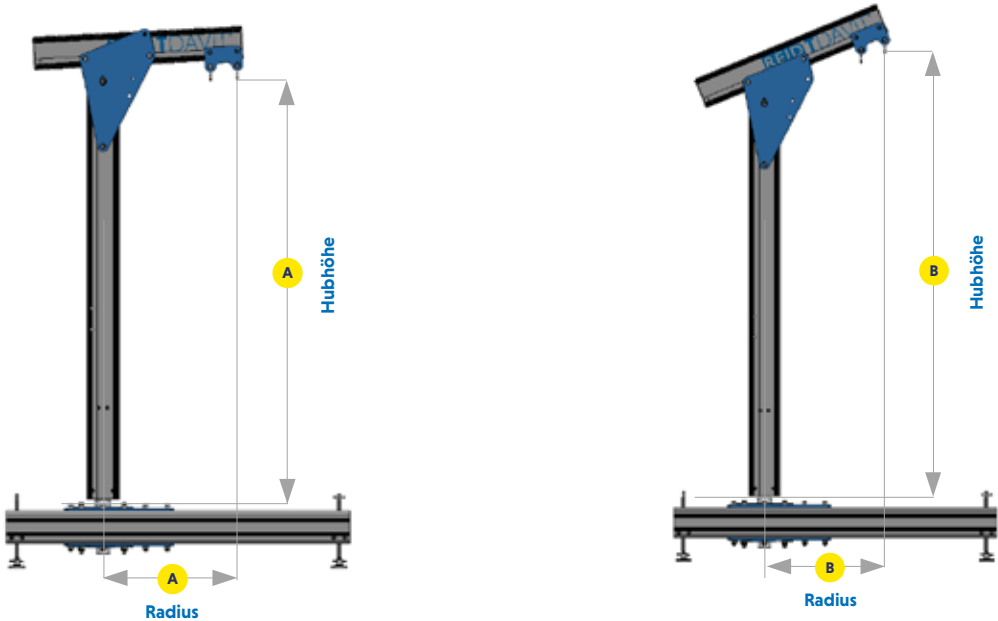
Produkt-Code	Beschreibung
PBHB00001	PORTABASE H Sockel Standard – Max. Radius: 800 mm



Abmessungen

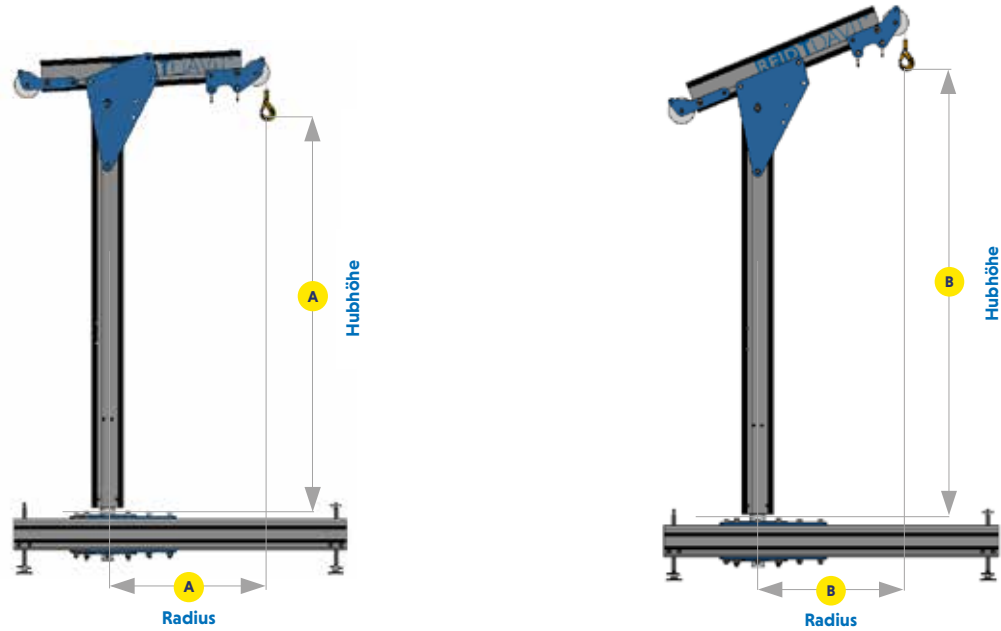
Komponente	Gewicht [kg]
Zentrale Nabe	18,5kg
Bein-Baugruppe [Jeweils]	22,5kg
Gesamtgewicht	63,5kg

PORTABASE® H Sockel | **TDAVIT**® mit Schäkel



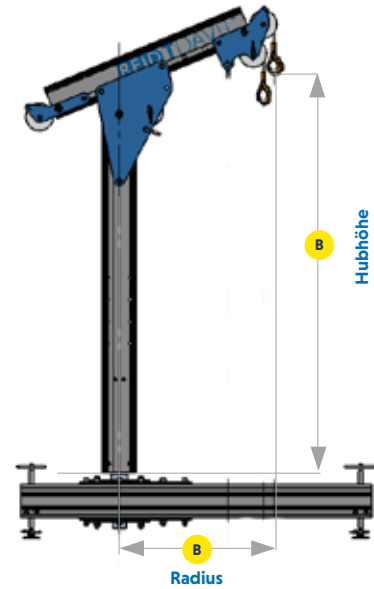
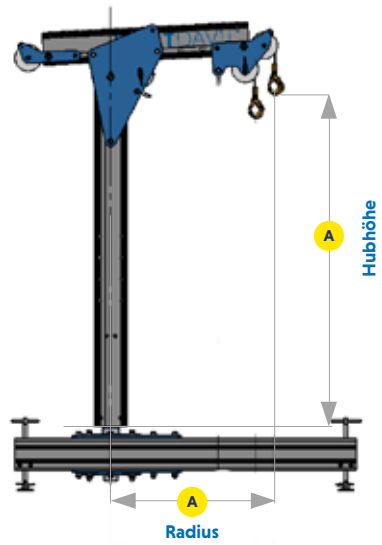
PRODUKT-CODE	HUBHÖHE (HOL) (MM)		RADIUS (MM)		WLL			GEWICHT (KG)
	Position A	Position B	Position A	Position B	Güter [kg]	Personen [kg]	Absturzsicherung	
TDSA3A0	1402	1640	650	620	600	300	1 Person	32
TDSA4A0	1717	1955	650	620	500	250	1 Person	34
TDSA5A0	2027	2265	650	620	400	200	1 Person	37

PORTABASE® H-Sockel | TDAVIT® mit Winde



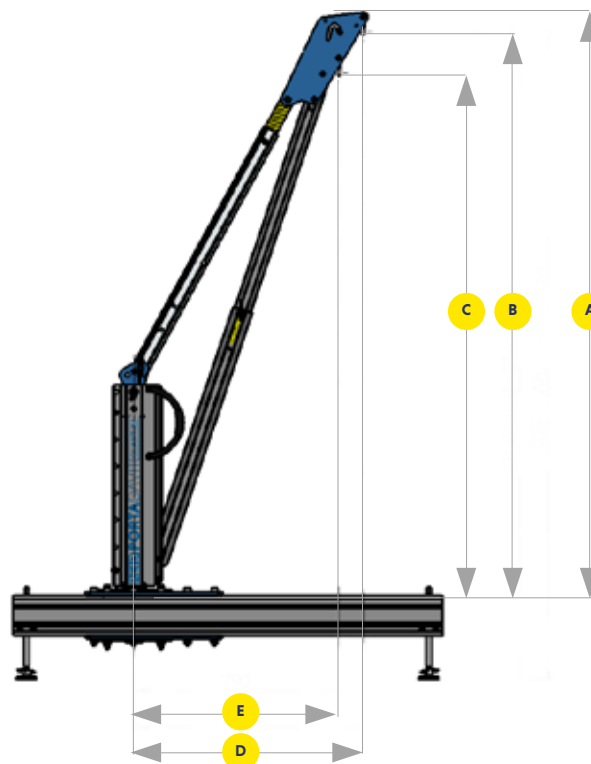
PRODUKT-CODE	HUBHÖHE (HOL) (MM)		RADIUS (MM)		WLL			GEWICHT (KG)
	Position A	Position B	Position A	Position B	Güter [kg]	Personen [kg]	Absturzsicherung	
TDWA3A0	1329	1567	800	706	600	300	1 Person	34
TDWA4A0	1644	1882	800	706	500	250	1 Person	36
TDWA5A0	1954	2192	800	706	400	200	1 Person	39

PORTABASE® H-Sockel | TDAVIT® mit Doppelwinde



PRODUKT-CODE	HUBHÖHE (HOL) (MM)		RADIUS (MM)		WLL			GEWICHT (KG)
	Position A	Position B	Position A	Position B	Güter [kg]	Personen [kg]	Absturzsicherung	
TDDWA3A0	1329	1641	800	706	600	300	1 Person	34
TDDWA4A0	1644	1956	800	706	500	250	1 Person	36
TDDWA5A0	1954	2266	800	706	400	200	1 Person	39

- A** Gesamthöhe
- B** Höhe bis zum äußeren Schäkel
- C** Höhe bis zum inneren Schäkel
- D** Radius zum äußeren Schäkel
- E** Radius zum inneren Schäkel



ABMESSUNGEN (MM)

PRODUKT-CODE	GÜTER-WLL (KG)	PERSONEN-WLL (KG)	ABSTURZ-SICHERUNG	RADIUS-EINSTELLPUNKTE	A	B	C	D*	E*
PDQR	600	300	1 Person	1	2150	2078	1928	800	700

Alle hierin enthaltenen Informationen sind urheberrechtlich geschützt und Eigentum von REID Lifting Ltd. Alle Unternehmens- und Produktnamen sind geschützte Warenzeichen oder Handelsnamen und alle REID Produkte sind durch Patente, beantragte Patente und/oder Konstruktionsrechte gewerblich und urheberrechtlich geschützt.

 Gedruckt mit umweltfreundlichen Verfahren und Materialien.



Bruno-Glettenberg.de

Bruno Glettenberg GmbH
 Tel.: 0208 - 302 16 710
 info@bruno-glettenberg.de